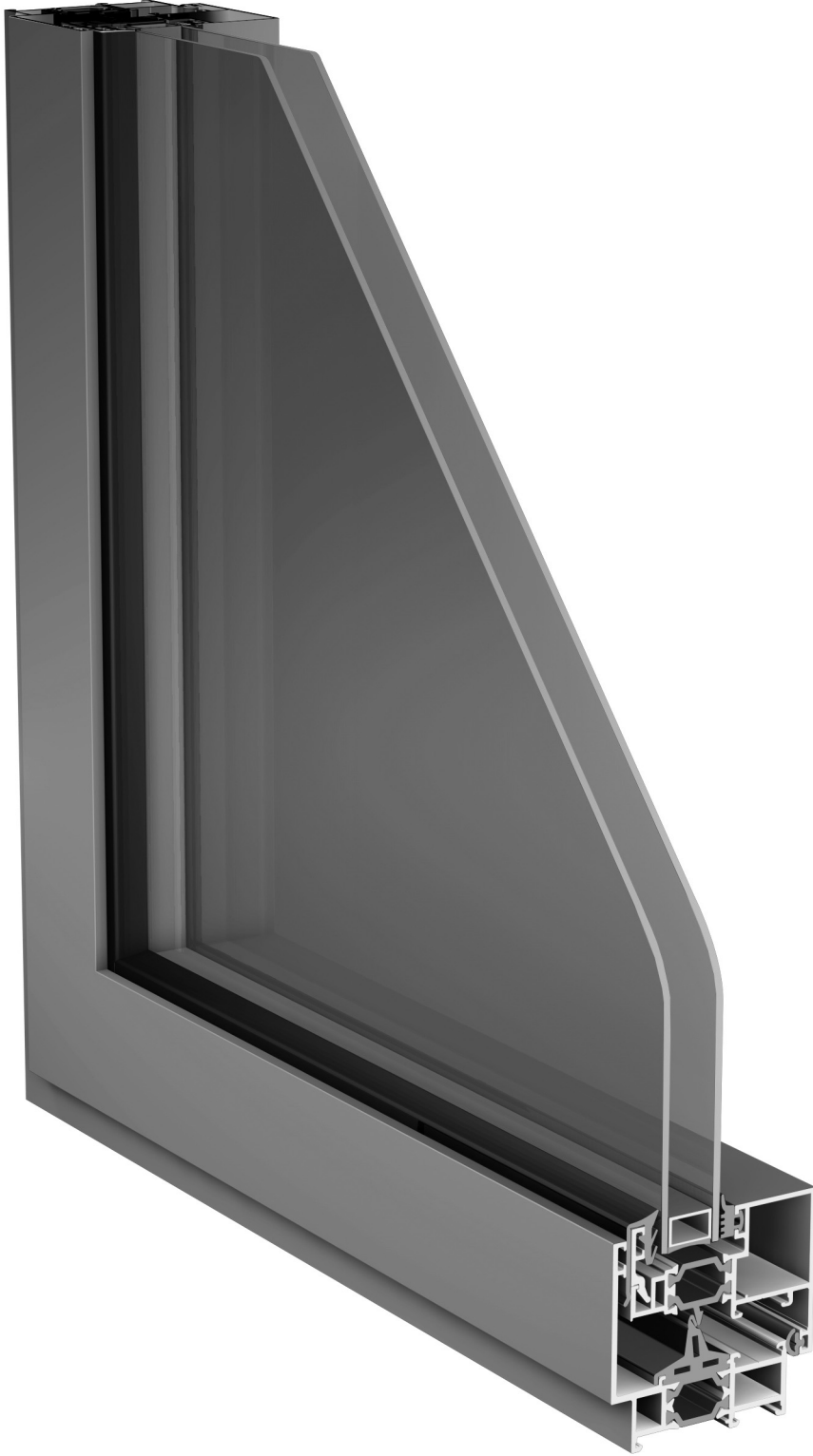


MİMARİ KATALOG :

Alüminyum Kapı Pencere ve
Giydirme Cephe Sistemleri



RESCARA
SİSTEM
PROFİL
DETAYLARI



RWWT67

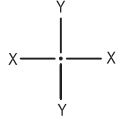
RESCARA SİSTEM

Alüminyum Kapı Pencere ve
Giydirme Cephe Sistemleri

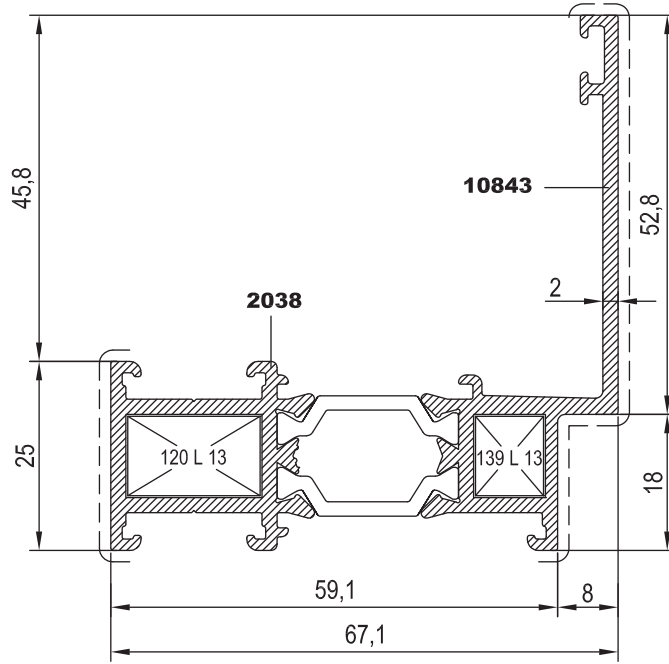




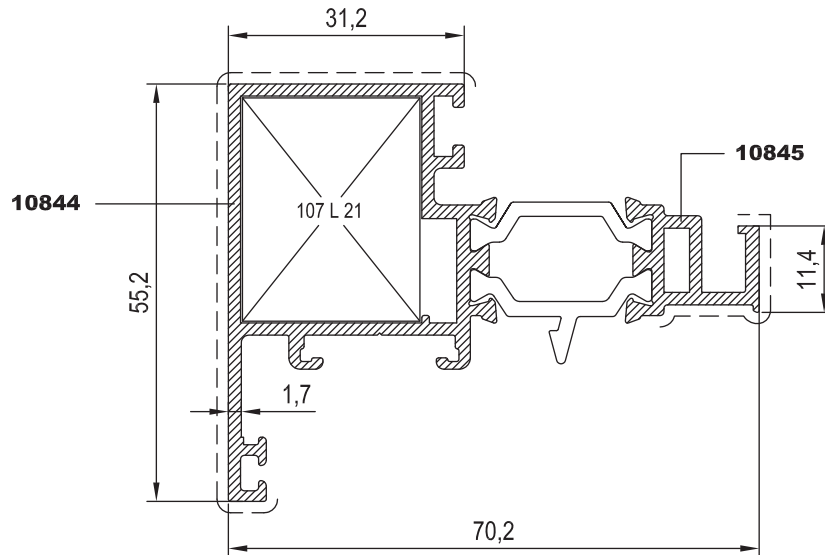
KOD	AĞIRLIK (kg/mt)	Jxx cm ⁴	Jyy cm ⁴	L m
T67 F 01	1,458	14,645	20,715	6.00
T67 V 01	1,312	7,780	16,052	6.00





T67 F 01



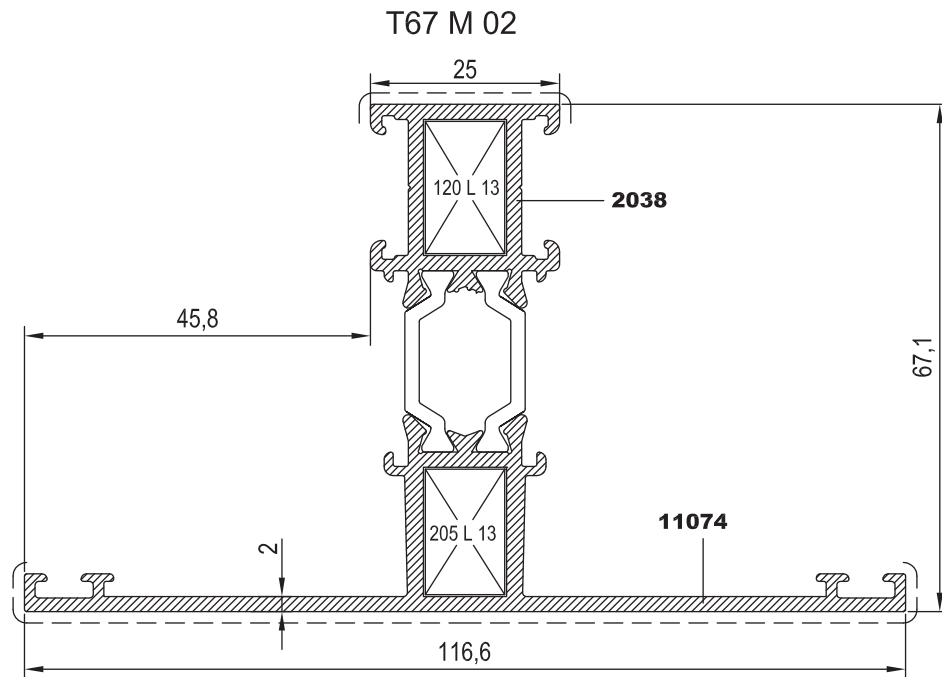
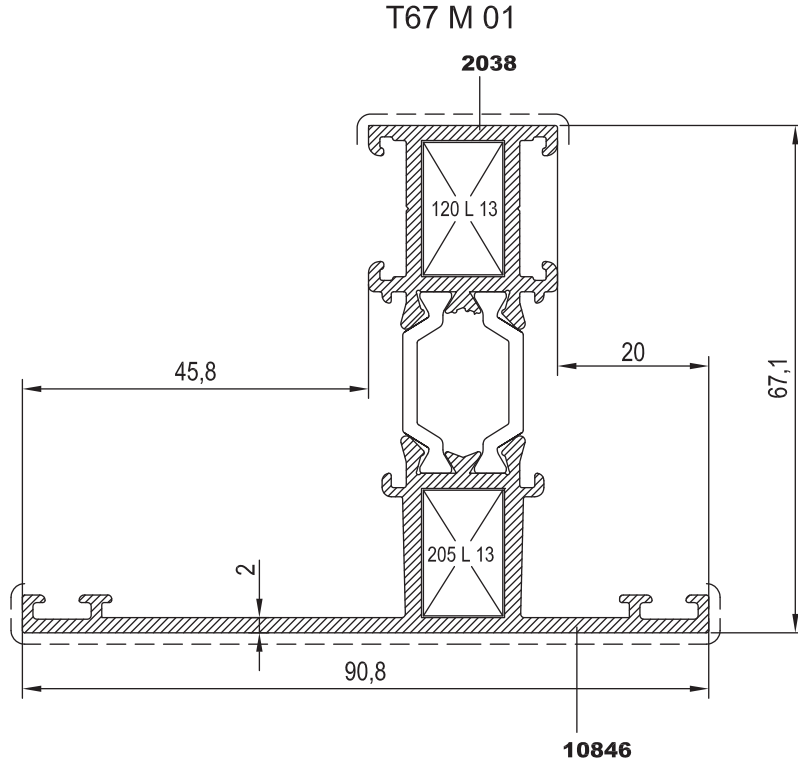
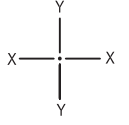
T67 V 01



Nr	 L m	KESİM ÖLÇÜSÜ	 PARÇA KOD NUMARASI	
T67 F 01	2038	25 L 13(2058)	17,7 mm	120 L 13
	10843	25 L 13(2058)	8,9 mm	139 L 13
T67 V 01	10844	25 L 21(2167)	23,2 mm	107 L 21
	10845	---	---	---



KOD	AĞIRLIK (kg/mt)	Jxx cm4	Jyy cm4	L m
T67 M 01	1,675	24,782	19,833	6.00
T67 M 02	1,890	26,807	34,262	6.00



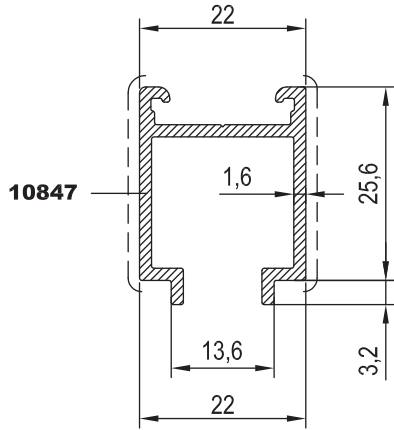
Nr	L m	KESİM ÖLÇÜSÜ	PARÇA KOD NUMARASI
T67 M 01	2038	25 L 13(2058)	17,7 mm
	10846	25 L 13(2058)	16,8 mm
T67 M 02	2038	25 L 13(2058)	17,7 mm
	11074	25 L 13(2058)	16,8 mm

Nr	L m	KESİM ÖLÇÜSÜ	PARÇA KOD NUMARASI
T67 M 01	10846	25 J 03(10566)	10,5 mm
	2038	25 J 04(10567)	10,5 mm
T67 M 02	11074	25 J 03(10566)	10,5 mm
	2038	25 J 04(10567)	10,5 mm

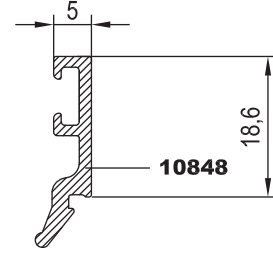


KOD	AĞIRLIK (kg/mt)	L m	KOD	AĞIRLIK (kg/mt)	L m	
T67 A 01	0,401	6,00	25 J 03	0,664	6,00	
25 G 27	0,180	6,00	25 J 04	0,669	6,00	
25 I 04	0,172	6,00				

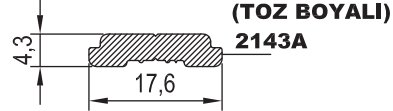
T67 A 01



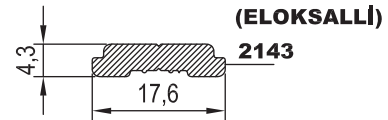
25 G 27



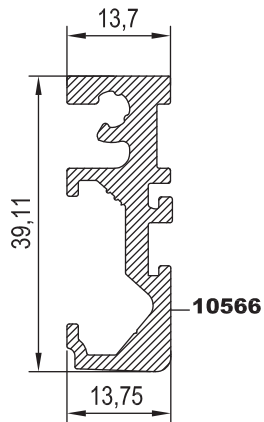
25 I 04



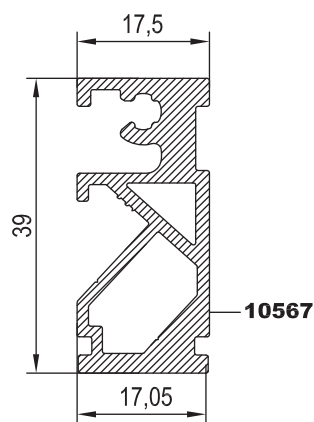
25 I 04



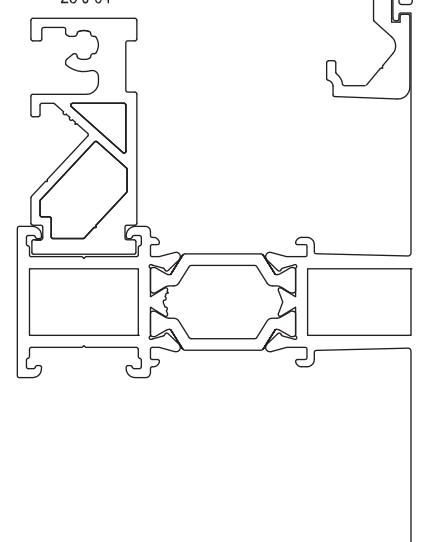
25 J 03



25 J 04



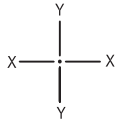
25 J 04



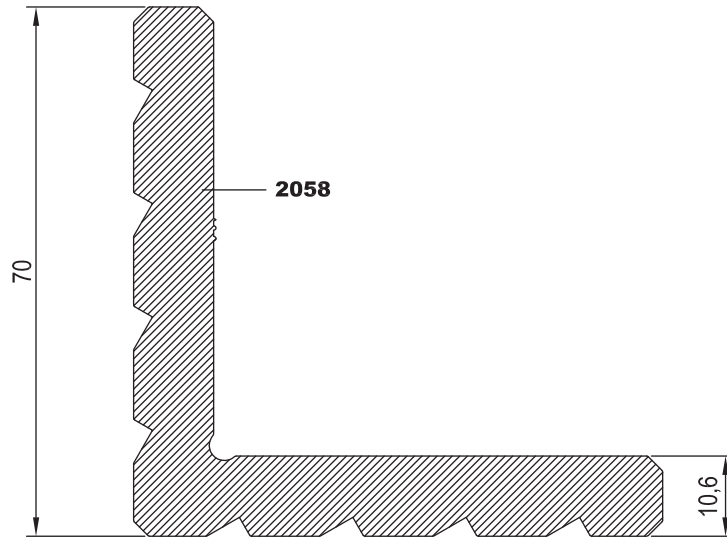
25 J 03



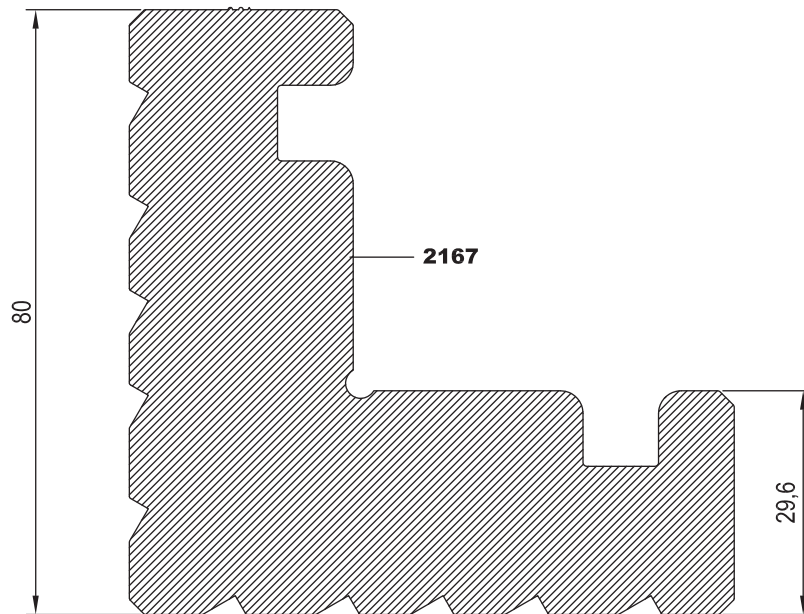
KOD	AĞIRLIK (kg/mt)	L m	KOD	AĞIRLIK (kg/mt)	L m
25 L 13	3,561	6.00			
25 L 21	9,691	6.00			



25 L 13

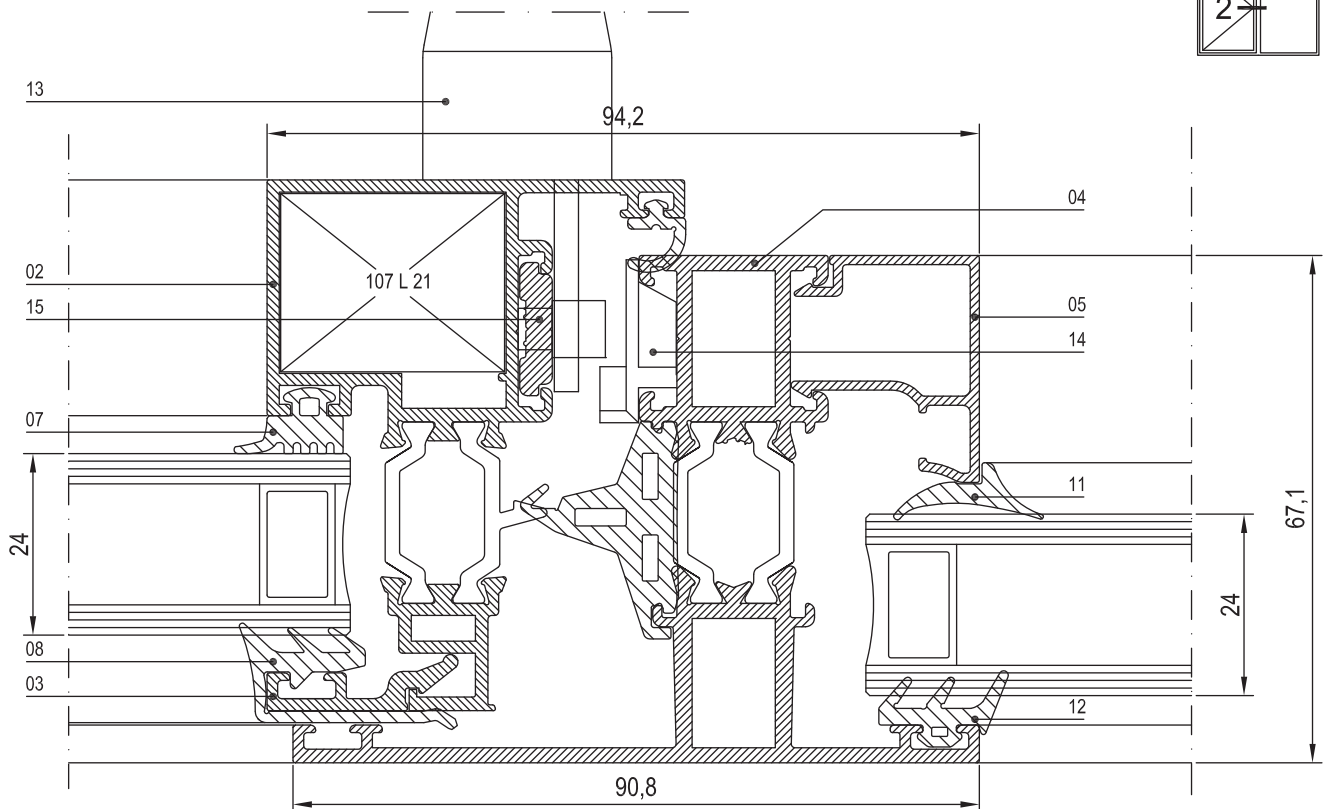
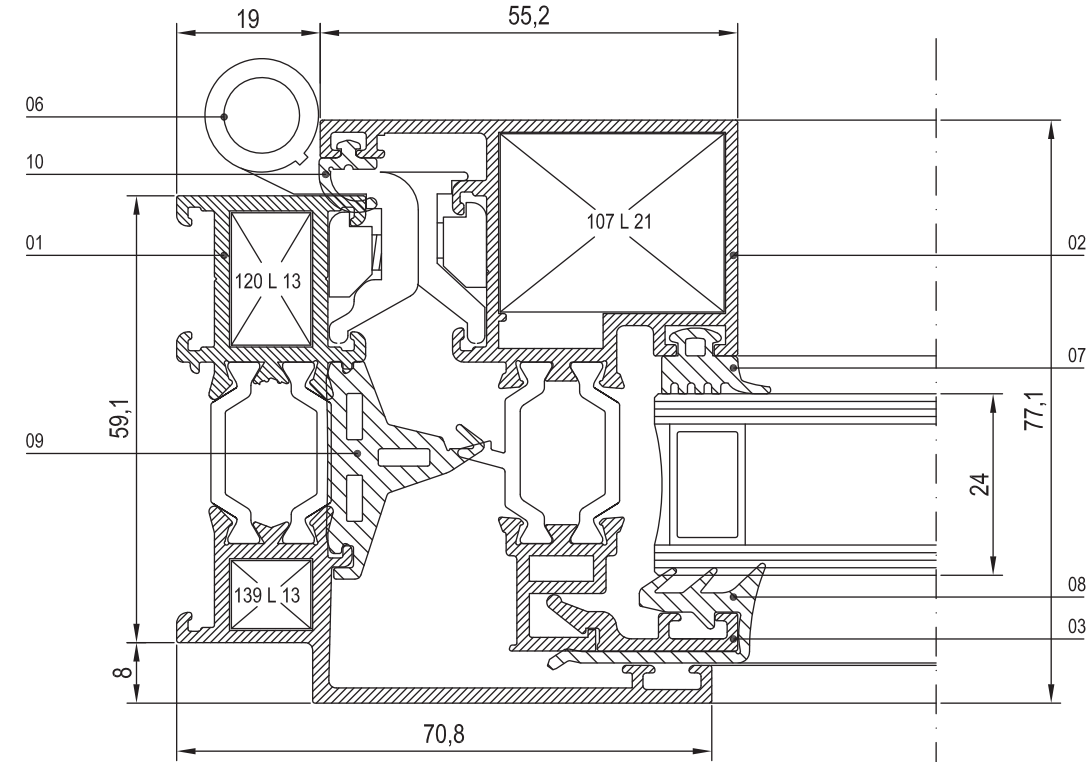


25 L 21



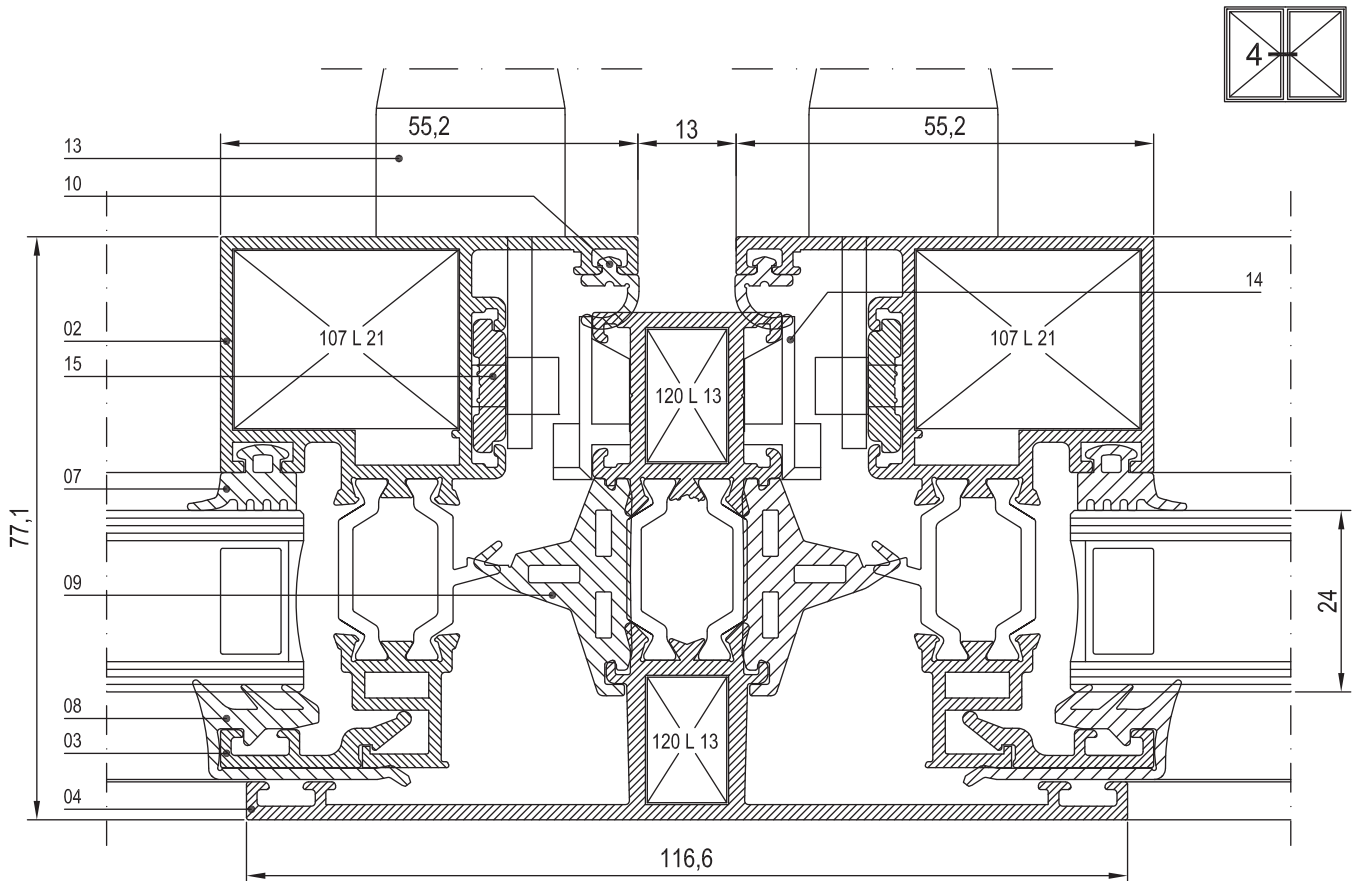
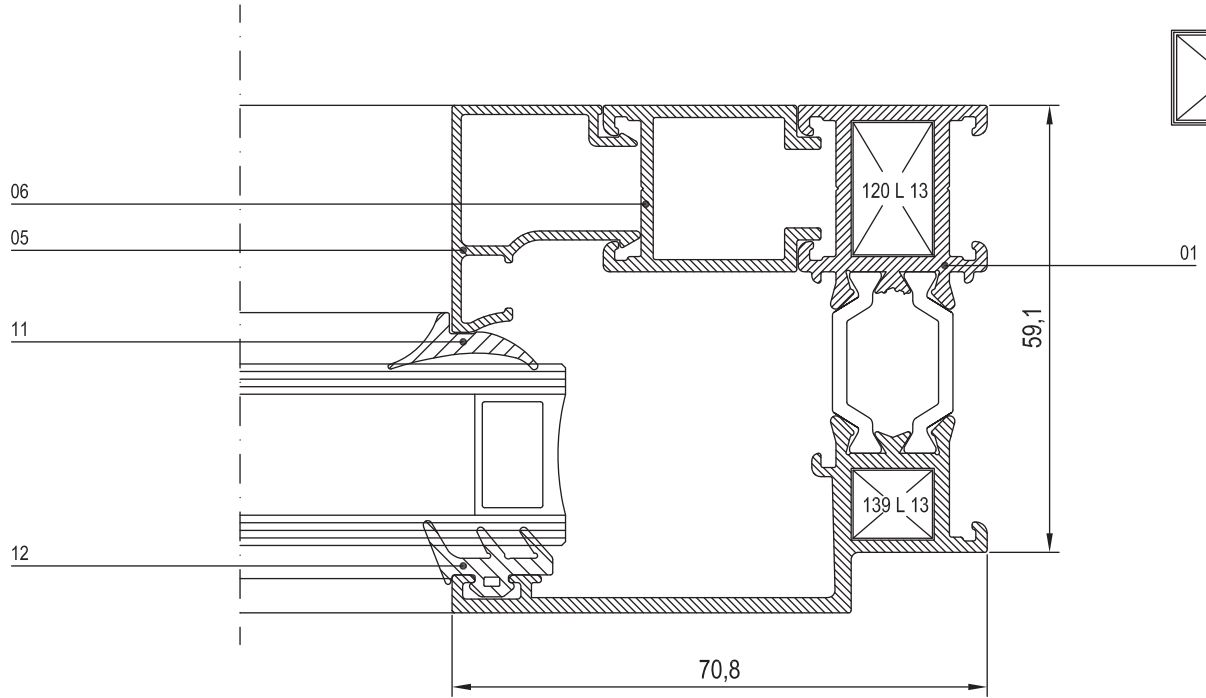


NO	KOD	TANIMLAMA	NO	KOD	TANIMLAMA	NO	KOD	TANIMLAMA
01	T67 F 01	KASA PROFİLİ	06	15.01.03	PENCERE MENTEŞESİ	11	01.17.04	İÇ CAM FİTİLİ
02	T67 V 01	KANAT PROFİLİ	07	01.17.12	İÇ CAM FİTİLİ	12	01.16.02	DIŞ CAM FİTİLİ
03	25 G 27	CAM ÇITA PROFİLİ	08	01.16.09	DIŞ CAM FİTİLİ	13	07.05.12	PENCERE KOLU
04	T67 M 01	ORTA KAYIT PROFİLİ	09	01.19.13	ORTA BİNİ FİTİLİ	14	07.09.01	AYARLI PİM KARŞILIĞI
05	25 G 18	CAM ÇITA PROFİLİ	10	01.18.04	İÇ BİNİ FİTİLİ	15	25 I 04	TİJ PROFİLİ



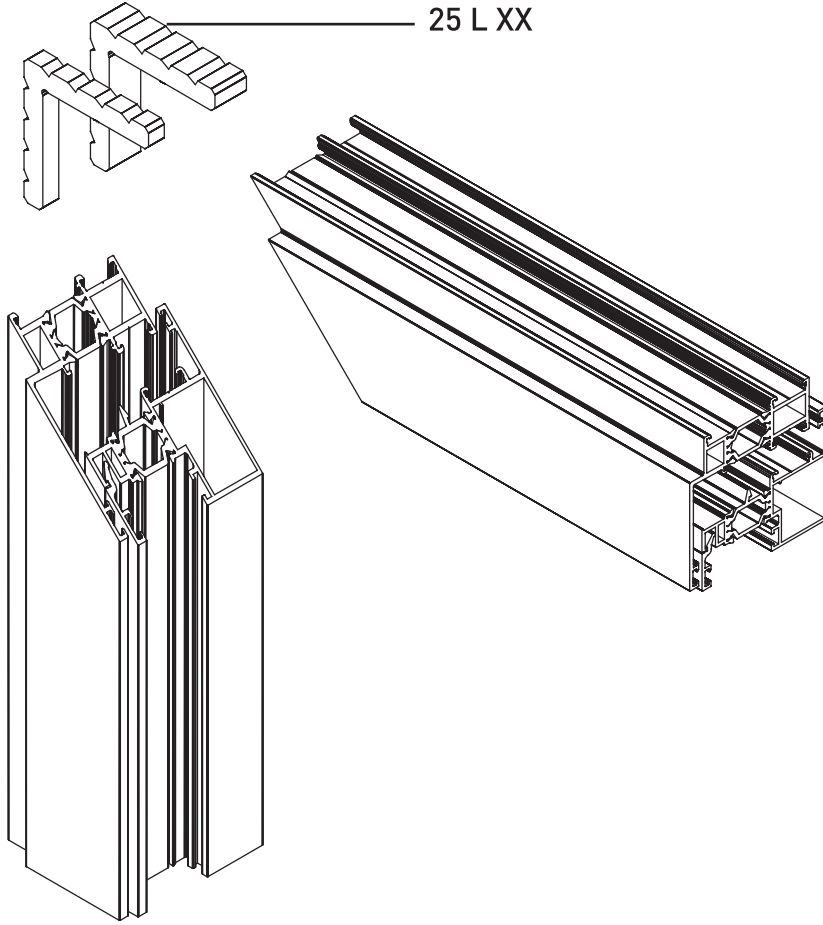


NO	KOD	TANIMLAMA	NO	KOD	TANIMLAMA	NO	KOD	TANIMLAMA
01	T67 F 01	KASA PROFİLİ	06	T67 A 01	ADAPTÖR PROFİLİ	11	01.17.04	İÇ CAM FİTİLİ
02	T67 V 01	KANAT PROFİLİ	07	01.17.12	İÇ CAM FİTİLİ	12	01.16.02	DIŞ CAM FİTİLİ
03	25 G 27	CAM ÇİTA PROFİLİ	08	01.16.09	DIŞ CAM FİTİLİ	13	07.05.12	PENCERE KOLU
04	T67 M 01	ORTA KAYIT PROFİLİ	09	01.19.13	ORTA BİNI FİTİLİ	14	07.09.01	AYARLI PİM KARŞILIĞI
05	25 G 18	CAM ÇİTA PROFİLİ	10	01.18.04	İÇ BİNI FİTİLİ	15	25 I 04	TIJ PROFİLİ









KÖŞE TAKOZLARI




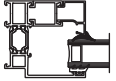
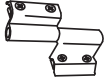
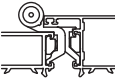


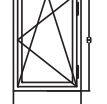





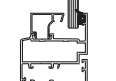




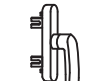
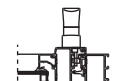

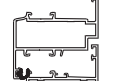

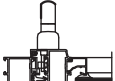





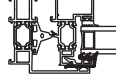

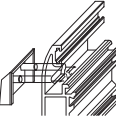

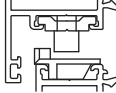

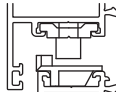

KÖŞE TAKOZU

		 L m	KESİM ÖLÇÜSÜ	 PARÇA KODU
T67 F 01	2038	25 L 13 (2058)	17,7 mm	120 L 13
	10843	25 L 13 (2058)	8,9 mm	139 L 13
T67 V 01	10844	25 L 21 (2167)	23,2 mm	107 L 21
	10845	25 L 18 (2164)	2,6 mm	211 L 18

ORTA KAYIT BAĞLANTISI

Nr		 L m	KESİM ÖLÇÜSÜ	 PARÇA KODU
T67 M 01	10846	25 J 03 (10566)	10,5 mm	102 J 03
	2038	25 J 04 (10567)	10,5 mm	102 J 04
T67 M 02	11074	25 J 03 (10566)	10,5 mm	102 J 03
	2038	25 J 04 (10567)	10,5 mm	102 J 04



RESİM	KOD	AÇIKLAMA	KULL. ŞEKLİ	RESİM	KOD	AÇIKLAMA	KULL. ŞEKLİ	RESİM	KOD	AÇIKLAMA	KULL. ŞEKLİ
	01.17.03 EPDM	İÇ CAM FITİLİ			15.01.08	PENCERE MENTESESİ					
AĞIRLIK = 0,050 kg/m				RENK: Siyah-Beyaz Eloksalli							
	01.17.04 EPDM	İÇ CAM FITİLİ			07.06.60	ÇİFT AÇILIM MEKANİZMASI	GENİŞLİK (531mm - 1700mm)				
AĞIRLIK = 0,046 kg/m				RENK: Siyah ve Gri							
	01.17.05 EPDM	İÇ CAM FITİLİ			07.07.02	VASI STAS MAKAS (İTHAL)					
AĞIRLIK = 0,064 kg/m				RENK: Siyah-Beyaz-Gri							
	01.16.02 EPDM	DIŞ CAM FITİLİ			07.08.01	VASİSTAS MANDALI (İTHAL)					
AĞIRLIK = 0,090 kg/m				RENK: Siyah-Beyaz							
	01.19.13 EPDM	ORTA BİNİ FİTİLİ			07.05.12	PENCERE KOLU (İTHAL)					
				Renk: Siyah-Beyaz-Gri							
	01.18.04 EPDM	İÇ BİNİ FİTİLİ			07.05.21N	ELOKSALLI EKSENEL KOL (Yerli)					
AĞIRLIK = 0,041 kg/m				RENK: Naturet Eloksalli							
	01.17.12 EPDM	İÇ CAM FİTİLİ			07.05.21B	ELOKSALLI EKSENEL KOL (Yerli)					
				RENK: Bronz Eloksalli							
	01.16.09 EPDM	DIŞ CAM FİTİLİ									
	04.02.02	TAHLİYE KAPAĞI									
	07.09.01	AYARLI PİM KARŞILIĞI									
	07.13.02	ORTA GÖBEK PİMİ									
	07.13.03	İSPANYOLET PİM	